

注意：考試開始前，不可翻閱試題本

107 年第二次設備保養技能士資格認證
C T P M 測驗試題本解答

【B 卷】空油壓學

(空壓、油壓)

【注 意 事 項】

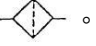
1. 請核對考試科目與報考科目是否相符。
2. 本試卷分三部分，共 100 分，答對給分，答錯不倒扣。試卷最後一題後面有標註【以下空白】。
第一部分，「是非題」共 20 題，每題 2 分，共 40 分。
第二部分，「選擇題」共 20 題，每題 2 分，共 40 分。
第三部分，「問答題」共 2 題，每題 10 分，共 20 分。
3. 請使用黑色或藍色原子筆作答。
4. 本試卷空白處或背面，可做草稿、計算使用。
5. 請在試卷首頁填寫姓名及准考證號碼，考完後將試卷繳回。
6. 考試時間為 09:45~10:45，共 60 分鐘，考試開始後 30 分鐘可以交卷。

姓名：_____

准考證號碼：_____

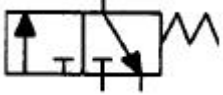
考試開始時，請先填寫姓名、准考證號碼，再翻閱作答。

一、是非題(每題 2 分，計 40 分) (對的打○，錯的打×)

- (○) 1. 影響通過油壓閥流量大小的因素為油壓閥出入口壓力差。
- (○) 2. 油壓裝置係利用巴斯卡原理來傳動機件。
- (○) 3. 用於防止流體倒流的閥是止回閥。
- (×) 4. 衝擊氣壓缸是利用「大量的氣體流量」以產生衝擊能量來加工。
- (○) 5. 過濾器的符號是 。
- (×) 6. 手動式空壓過濾器水杯內的積水，可以不用理會它。
- (○) 7. 在壓力管路中裝設 10~20 μm 之管路過濾器之主要目的是維持閥門的性能。
- (×) 8. 液壓油高溫運轉時有助流體保持壽命與循環。
- (○) 9. 檢查空壓裝置有無洩漏最常用的方法為使用肥皂水檢查配管接合部。
- (×) 10. 兩支液壓缸欲使其產生有先後動作時應使用增壓迴路。
- (○) 11. 泵浦的連軸器中心校正不良會引起噪音與振動。
- (×) 12. 油缸壓的作動力量計算公式為 $F=P \div A$ 。
- (○) 13. 作動油的粘度提高會引起流量速度下降。
- (×) 14. 發現氣壓缸固定螺絲鬆弛時最標準的方法要以氣動扳手鎖緊。
- (×) 15. 活塞泵是利用滑輪曲柄原理傳動。
- (×) 16. 為防止迴路中的致動器有抖動現象，放氣裝置一般裝在致動器的下方。
- (○) 17. 裝卸輪胎螺絲所使用之氣動扳手所使用之動力來源為空壓。
- (○) 18. 伺服油壓系統之精密過濾器應裝設在伺服閥前。
- (○) 19. 油壓逆止閥為防止逆流之閥，具有監督單向流通之功能。
- (×) 20. 密閉容器中靜止之液體，其任一點受到壓力作用時，則此壓力將傳到液體的其他各部分，其強度相同，稱為巴斯卡原理。

二、選擇題(每題 2 分，計 40 分)

- (A) 1. 以節流閥作入口(meter-in)控制之油壓缸，當負載增大時，會有速度減慢的情形發生，其原因可能是？
(A)節流閥入口壓差變小 (B)壓力補正機構失效 (C)油壓內有空氣 (D)油溫太高。
- (C) 2. 發現氣壓缸固定螺絲鬆弛時最標準的方法要以何種機具鎖緊？
(A)氣動起子 (B)氣動扳手 (C)扭力扳手 (D)以上皆是。
- (A) 3. 減速閥的用意在於？
(A)降低油缸速度 (B)降低油泵的轉速
(C)減低閥的壓力損失 (D)減少電力消耗。
- (A) 4. 各種閥件開關以英文標記「S」是表示？
(A)開 (B)關 (C)進 (D)退。
- (A B D) 5. 一般氣壓管線的管徑選擇與下列何者有關？
(A)流量 (B)壓力 (C)空氣品質 (D)傳送距離。

- (D) 6. 油壓系統在正常作業下可能發生的問題為？
 (A)作動油過熱 (B)油壓過低 (C)作動不順 (D)以上皆是。
- (C) 7. 以節流閥作入口(meter-in)控制之油壓缸，當負載增大時，有速度減慢的情形發生，其原因可能是
 (A)油壓內有空氣 (B)壓力補正機構失效
 (C)節流閥入口壓差變小 (D)油溫太高。
- (B) 8. 右圖所示，其符號是？

 (A)四口三位閥 (B)三口二位閥 (C)六口二位閥 (D)三口三位閥
- (C) 9. 管螺紋結合處常放進油壓密封墊止洩帶，其目的是？
 (A)使管易彎曲 (B)防蝕 (C)防漏 (D)增加強度。
- (D) 10. 為了能夠再維修管路時了解流向，在油壓或空壓管路上，可以增加何種目視工具？
 (A)流量表 (B)感溫標籤 (C)絲帶 (D)流向指示標
- (B) 11. 氣壓調整組合的額定流量值，是指何種狀態下的氣體？
 (A)真空壓力下 (B)標準大氣壓力下 (C)絕對壓力下 (D)錶壓力下。
- (B) 12. 從三點組合到壓縮空氣的距離最好？
 (A)等於 5 公尺 (B)小於 5 公尺 (C)大於 5 公尺 (D)以上皆非。
- (C) 13. 下列何者不是油壓作動的三要素？
 (A)大小 (B)方向 (C)時間 (D)速度。
- (B) 14. 下列何者是氣壓缸的缺點？
 (A)出力大小調整容易 (B)行程中間定位不易
 (C)移動速度改變容易 (D)行走方向控制方便。
- (A) 15. 液壓油如顏色呈乳白色，則最可能原因中何者為正確？
 (A)水份 (B)雜質 (C)空氣 (D)以上皆非。
- (D) 16. 壓縮空氣貯氣槽之大小和下列何者無關？
 (A)輸出量 (B)壓縮機之單位時間切換次數
 (C)壓力 (D)溫度。
- (A) 17. 下列何種空壓機震動最大？
 (A)往復式 (B)迴轉式 (C)離心式 (D)噴射式。
- (B) 18. 一般氣壓元件的工作壓力為多少 Bar？
 (A)1~3 (B)5~7 (C)9~12 (D)13 以上。
- (送) 19. 一般油壓泵和電動馬達軸心對準之平行誤差，要求在多少mm以內？
 (A)0.01 mm (B)0.03 mm (C)0.05 mm (D)0.07 mm。
- (D) 20. 油壓馬達的輸出方式為？
 (A)壓力、流量 (B)溫度、黏度
 (C)速度、力量 (D)扭矩、轉速。

【背面尚有試題】

三、問答題(每題 10 分，計 20 分)

1. 請說明空壓調理組中三點組合各配件名稱及功能？

【答】

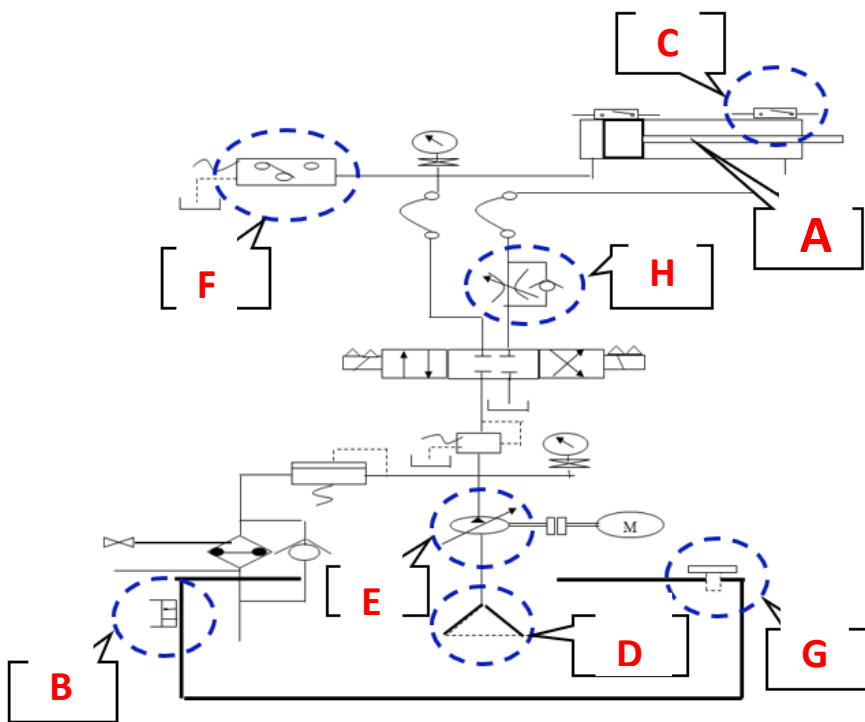
過濾器:過濾壓縮空氣中的水分與雜質，以確保輸出的空氣穩定。

調壓閥:使出口壓力保持在一定值，不受入口壓力及空氣消耗量變動的影響。

注油器:提供空壓組件適當的潤滑，以降低移動零件的磨耗，延長組件壽命。

2. 請將以下各元件之正確名稱填入油壓系統迴路圖中之正確位置。

A. 油壓缸	B. 油位計	C. 近接開關	D. 過濾器
E. 泵浦	F. 壓力開關	G. 呼吸器及注入	H. 流量控制閥



【以下空白】